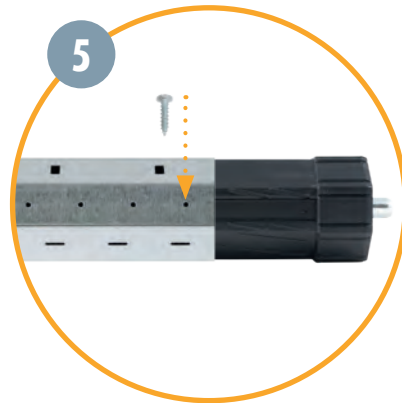
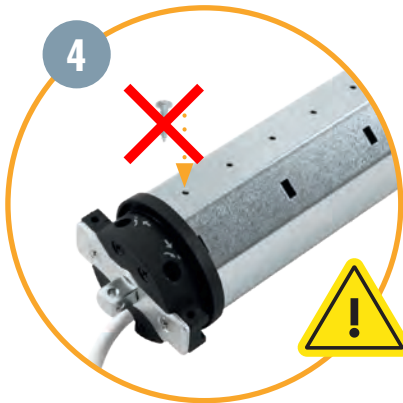
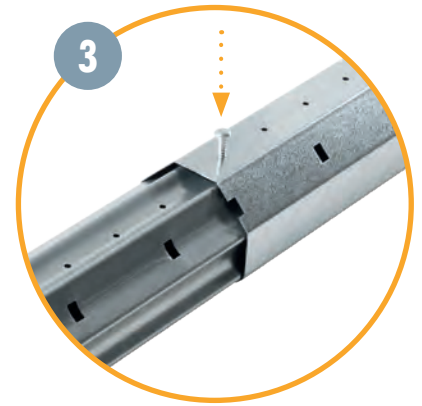
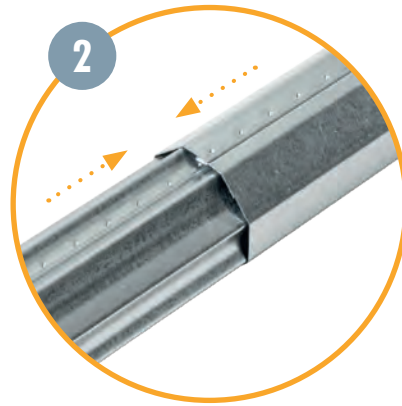


MONTAGEANLEITUNG WELLESET SW60



Weitere Montageanleitungen finden Sie auf unserem YouTube-Kanal:

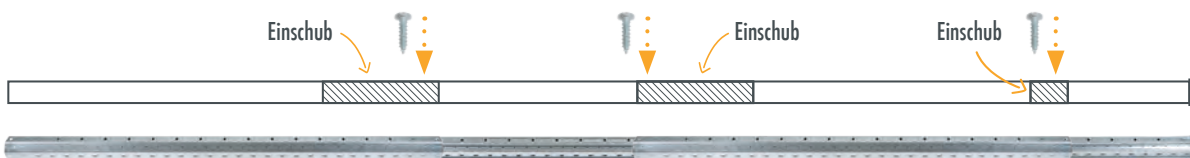
bit.ly/youtube-3TComponents



- Die Nut von beiden Wellen muss übereinander liegen. > Abb. 1
- Stahlwelle und Steckwelle / Teleskopwelle entsprechend der Einschublänge zusammenschieben. > Abb. 2
Die Einschublänge muss mindestens 30 cm, bzw. mindestens 10 cm (Teleskopwelle 50 cm) betragen!



- Wellenverbindungen pro Einschub mit einer Schraube sichern. Die Schraube an einer Vorbohrung ansetzen. > Abb. 3



- Den Motor nicht mit einer Schraube sichern! > Abb. 4
Dies führt zu Beschädigung des Rolladenmotors und Garantieverlust!
- Die Walzenkapsel muss nur dann mit einer Schraube gesichert werden, wenn sie zum Anpassen der Gesamtlänge aus der Welle gezogen wird. > Abb. 5

3T-Components GmbH & Co. KG
Grete-Schickedanz-Str. 5 / 55545 Bad Kreuznach
www.3t-components.de

Email: info@3t-components.de
Tel: +49 (0)671 887 673-0
Fax: +49 (0)671 887 673-99

Öffnungszeiten:
Montag – Freitag
8.00 – 16.30 Uhr

3T-COMPONENTS
GmbH & Co. KG

LÄNGE BIS 1,10 m



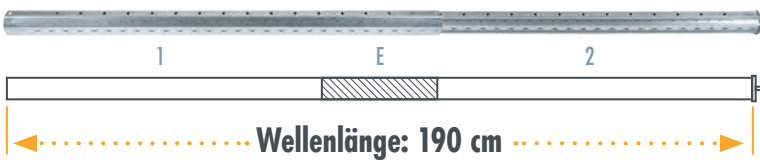
- 1 Stahlwelle 110 cm
- 2 Walzenkapsel SW60

LÄNGE BIS 1,50 m



- 1 Stahlwelle 110 cm
- 2 Teleskopwelle 50 cm
- E Einschublänge 10 cm

LÄNGE BIS 1,90 m



- 1 Stahlwelle 110 cm
- 2 Teleskopwelle 110 cm
- E Einschublänge 30 cm

LÄNGE BIS 2,70 m



- 1 Stahlwelle 110 cm
- 2 Steckwelle 110 cm
- 3 Stahlwelle 110 cm
- 4 Walzenkapsel SW60
- E Einschublänge 30 cm

LÄNGE BIS 3,10 m



- 1 Stahlwelle 110 cm
- 2 Steckwelle 110 cm
- 3 Stahlwelle 110 cm
- 4 Teleskopwelle 50 cm
- E1 Einschublänge 30 cm
- E2 Einschublänge 10 cm

LÄNGE BIS 3,50 m



- 1 3 Stahlwelle 110 cm
- 2 Steckwelle 110 cm
- 4 Teleskopwelle 110 cm
- E Einschublänge 30 cm

